



LUNDI 20

CARGO

[MOUSTACHE
smiling machines



MARKT- ENTWICKLUNG

NEUE ANWENDUNGSBEREICHE

NEUE NUTZERGRUPPEN

NEUE MÖGLICHKEITEN

- Wocheneinkauf
- Fahrten zur Kita/Schule
- Pakete abholen/wegbringen
- Ausflüge / Picknick / See
- Verabredungen
- Tägliche Kurzstrecken

Das neue Lundi 20 Cargo, das mehr auf unsere täglichen Bedürfnisse



Tieferer Einstieg, stabil, komfortabel und sicher.

5 KEY FEATURES, DIE DEN UNTERSCHIED MACHEN



SICHER IM STAND

Beim Beladen &
bei Stopps.



EINFACHES ANFAHREN

Stabil bei
langsamer Fahrt.



KRAFTVOLLE UNTERSTÜTZUNG

vor allem bergauf.



FÜR HOHE GESCHWINDIGKEIT

Wie auf Schienen, vor
allem bergab.



INTEGRIERTES SCHLOSS

Sicherheit in
Parksituation



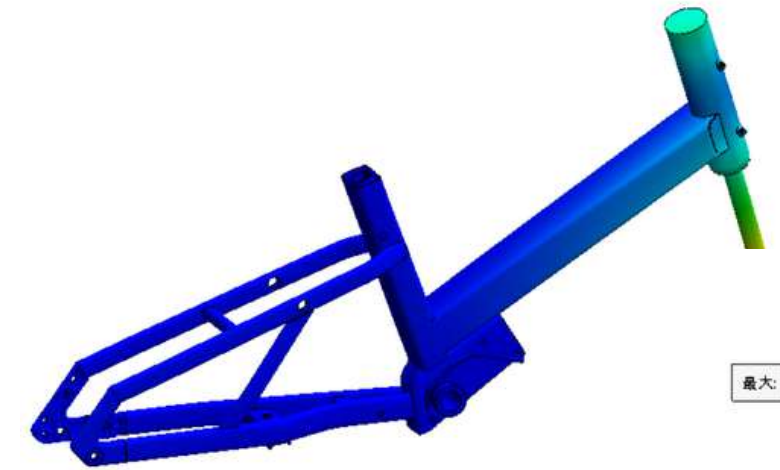
NEUER STÄNDER

- Maximale Stabilität
- Bedienung per Fusspedal
- Sicheres Einrasten
- Optimierte Kinematik

TIEFER EINSTIEG

- Sicheres Auf- und Absteigen
- 3-fach verstärkte Rohre für Steifigkeit und stabiles Fahrverhalten





RAHMENDESIGN
Optimiert und getestet.



SATTELSTÜTZE

Teleskop & gefedert



LENKER

Natürliche und ergonomische Greifposition

OPTIMIERTE GEOMETRIE

Besseres Handling bei langsamer Geschwindigkeit



EFFIZIENTE MOTORUNTERSTÜTZUNG

insbesondere im beladenen Zustand



KRAFTVOLLER CARGO-MOTOR

mit 85 Nm Drehmoment

ANGEPASSTES ANFAHRVERHALTEN

an ein E-Lastenrad, was bis zu 200 kg wiegen kann

STARKE UNTERSTÜTZUNG BERGAUF

mit geringem Kraftaufwand und ohne Überhitzung trotz
400% Unterstützung



HOHE GESCHWINDIGKEIT

insbesondere im beladenen Zustand

Das Lundi 20 Cargo fährt sich selbst bei mehr als 50 km/h sicher und stabil.

FEDERGABEL FÜR CARGO

Suntour Mobie 34 20 Zoll

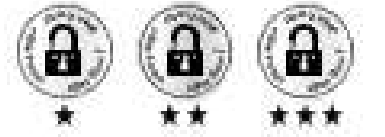
KRAFTVOLLE BREMSEN

Magura hydraulische
Scheibenbremsen, 203/203 mm

STEIFER RAHMEN

3-fach verstärkte Rohre

SICHERHEIT / DIEBSTAHLSCHUTZ



INTEGRIERTES SCHLOSS AM VORDERRAD

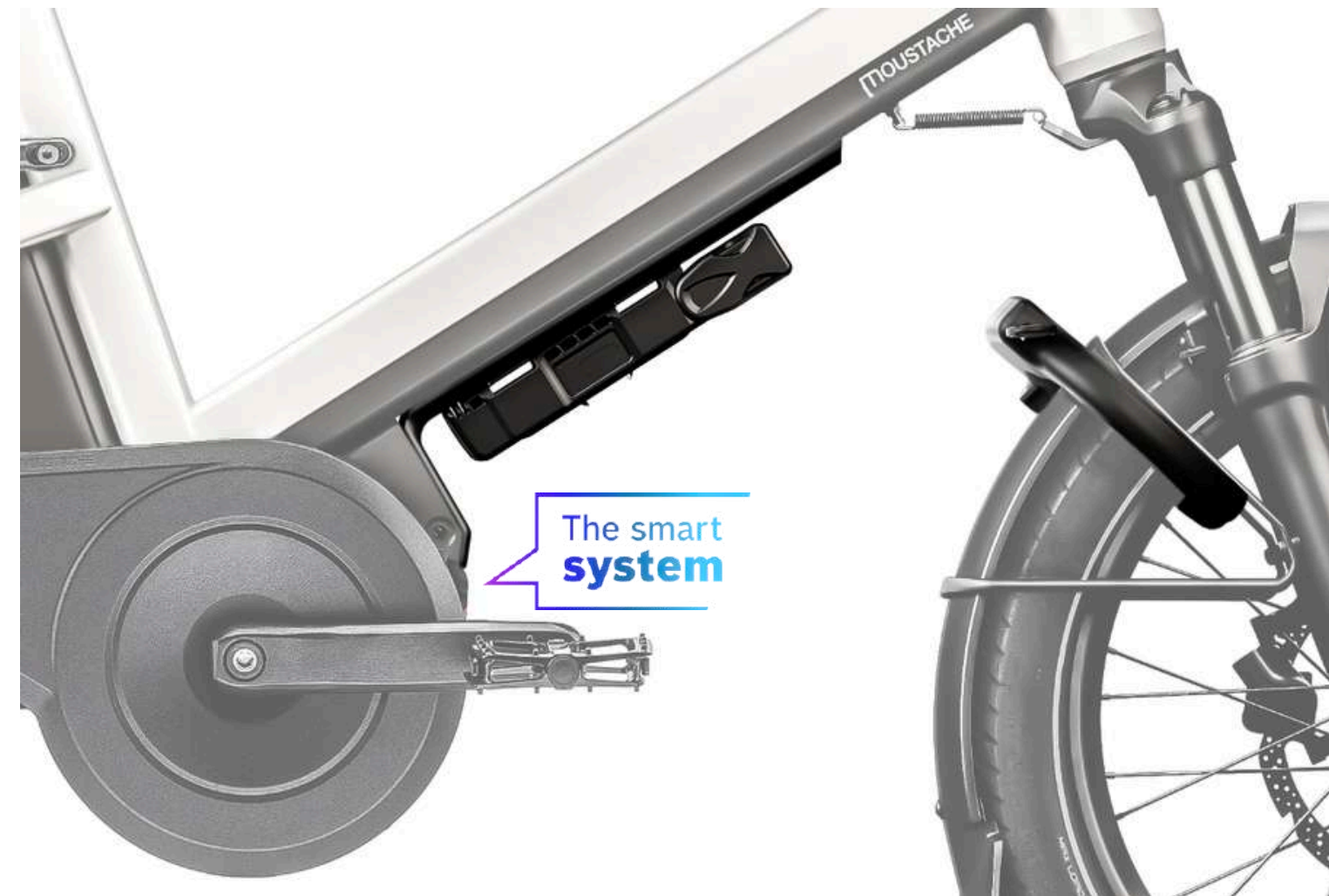
AXA Imenso, kompatibel mit AXA Kettenschloss

SCHLOSSAUFBEWAHRUNG AM UNTERROHR

Möglichkeit der Montage eines Rahmenschlosses unter dem Unterrohr

BOSCH SMART SYSTEM

Live-Tracking des Standorts per optionalem BOSCH Connect Module



ZUBEHÖR

PERSONENTRANSPORT



ALBERT
Gepäckrahmen /
Schutzbügel



BIGFOOT
Fußstützen



DIEGO
Haltebügel für Kinder



GEORGES
Sitzbank MIK-kompatibel



KINDERSITZ
MIK HD 27 kg by
Urban Iki



KLAPPBARER SITZ
MIK HD 27kg by
Urban Iki

WARENTRANSPORT



CLEMENTINE
Große Packtasche



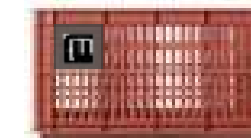
GREG & MANU
Packtaschen Set
MIK 41L



CLARK
Rucksack 17L



FRIDA
MIK 33L Kiste



MINI FRIDA
MIK 17.5L Kiste



EUROBOX



MARIO
Vario-Schiene



HOOK
3er-Set
Spanngurte



SALVADOR
Korb MIK
23L

RAHMENSCHUTZ- (UND DESIGN-)STICKER KIT



LUNDI 20 Cargo 3 SHIMANO CUES 9-fach



LUNDI 20 Cargo 5 ENVIOLLO / GATES

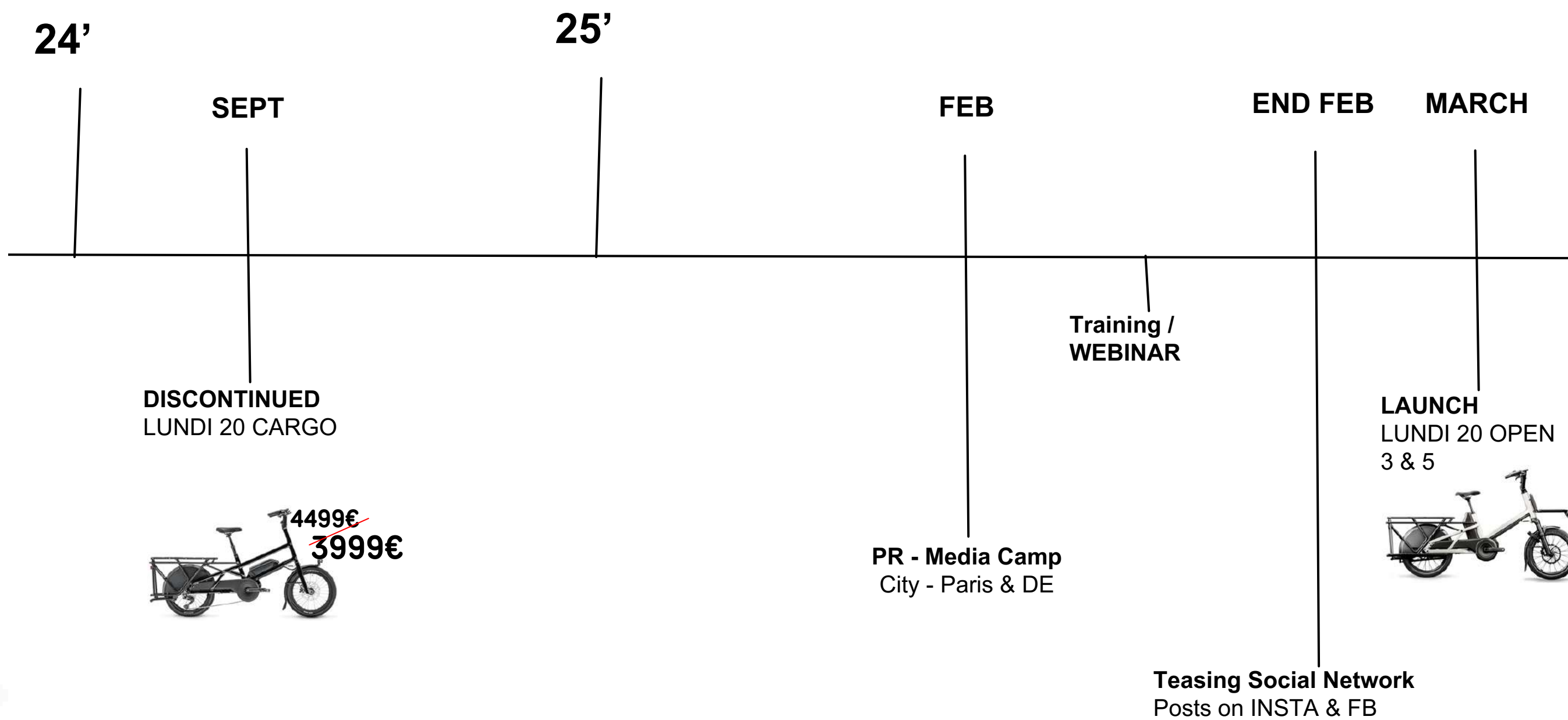


	4 699€ (NE) - 545Wh 4 999€ - 545Wh 5 299€ - 800Wh	5 599€ (NE) - 545Wh 5 899€ - 545Wh 6 199€ - 800Wh
<u>MOTOR</u>	CX Cargo Smart System	CX Cargo Smart System
<u>BATTERY</u>	PowerPack 545wh / 800wh	PowerPack 545wh / 800wh
<u>CONTROLLER</u>	Purion 200/ Smartphone Grip	Purion 200 / Smartphone Grip
<u>TRANSMISSION</u>	Shimano Cues 9 -fach	Enviolo HD Gates



STARKE ARGUMENTE, FÜR DAS LUNDI 20 OPEN





Merci :-{D

{NOUSTACHE
smiling machines